

2024

# HAMEND®

High Ability Machines



Made in Türkiye

Hamur karıştırma, ekmek dilimleme  
ve fırın makineleri üreticisi...

Dough mixing, bread slicing  
and bakery machinery manufacturer...

[www.hamend.com.tr](http://www.hamend.com.tr)  
Bursa/TÜRKİYE





#### GENEL TEKNİK ÖZELLİKLER:

- Maksimum hamur kapasitesi sırasıyla; 10-20-40-65-80-100-130-160-200 kg.
- Emniyet butonu.
- 2 motor, 2 hız, 2 zamanlayıcı, hazne çevirme.
- Hidrasyon oranı %50'nin üzerinde olan hamurlar için idealdir. spiral hızı 105 ve 210 rpm, kazan hızı 14 rpm'dir.
- Standart döner geri çekilebilir tekerlekli.
- Güçlendirilmiş spiral ve kalibre edilmiş bıçak.
- Yüksek dirençli paslanmaz çelikten kazan, spiral, bıçak.
- Önceden yağlanmış bilyalı rulmanlar üzerinde iletim.
- Gıdaya yönelik toksik olmayan epoksi toz boya.
- CE standartlarına uygun elektrik sistemleri ve güvenlik anahtarları.

#### OPSİYONEL:

- Hamuru aydınlatmak için ışıklar.
- Güvenlik sensörü.
- Plexiglass kazan koruyucu.
- Özel voltaj.

### SPİRAL MİKSER HAMUR YOĞURMA MAKİNESİ SPİRAL MIXER DOUGH KNEADING MACHINE

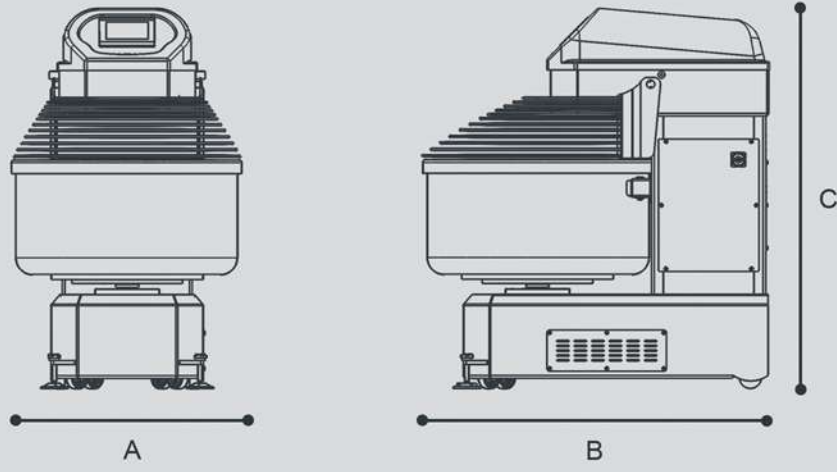
#### GENERAL TECHNICAL SPECIFICATIONS:

- Maximum dough capacity respectively; 10-20-40-65-80-100-130-160-200 kg.
- Safety button.
- 2 motors, 2 speeds, 2 timers, hopper rotation.
- Hydration rate over 50%  
Ideal for dough. spiral speed 105 and 210 rpm, boiler speed is 14 rpm.
- Standard swivel retractable wheels.
- Reinforced spiral and calibrated blade.
- Made of high resistance stainless steel cauldron, spiral, knife.
- Pre-lubricated transmission on ball bearings.
- Non-toxic to food epoxy powder coating.
- Electrical in accordance with CE standards systems and security keys.

#### OPTIONAL:

- Lights to illuminate the dough.
- Security sensor.
- Plexiglass boiler protector.
- Special voltage.





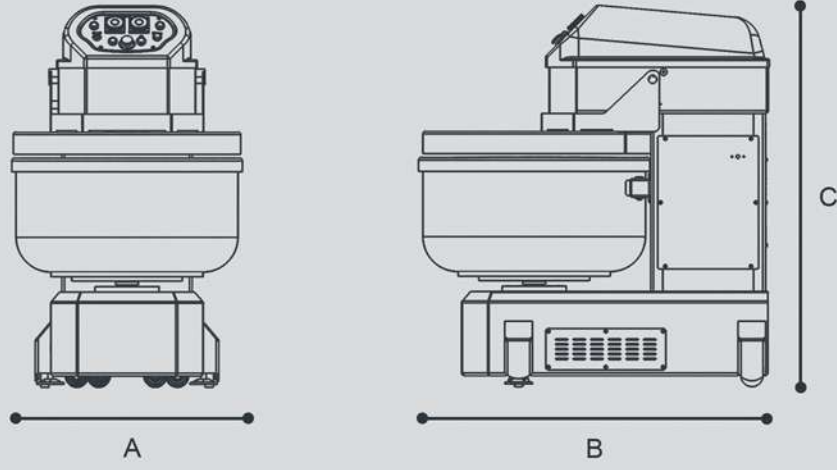
## HSM MODEL TEKNİK ÖZELLİKLER HSM MODEL TECHNICAL SPECIFICATIONS

Model Model	Un Kapasitesi Flour Capacity kg	Hamur Kapasitesi Dough Capacity kg	Kazan Hacmi Bowl Volume lt	Spiral Motor Gücü Spiral Motor Arm kw	Kazan Motor Bowl Motor kw	Ağırlık Weight kg	A Genişlik Width mm	B Uzunluk Length mm	C Yükseklik Height mm
HSM 05	5	9	12	0.55	-	35	300	500	450
HSM 12	12	20	33	0.6 / 0.9	-	160	440	800	1000
HSM 25	25	40	63	1 / 1.7	Optional	225	560	975	1135
HSM 40	40	65	100	2.5 / 3.5	0.75	350	635	1085	1240
HSM 60	60	100	170	3.5 / 5.5	0.75	570	735	1160	1300
HSM 80	80	130	230	3.5 / 6	0.75	680	840	1260	1395
HSM 100	100	160	260	6 / 9	0.75	780	850	1350	1400



### RENK SEÇENEKLERİ COLOR OPTIONS





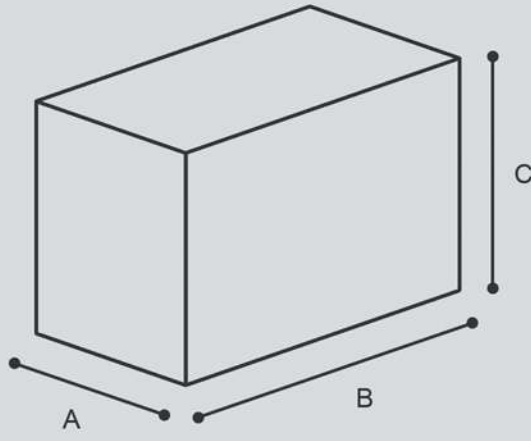
## HPM MODEL TEKNİK ÖZELLİKLER HPM MODEL TECHNICAL SPECIFICATIONS

Model Model	Un Kapasitesi Flour Capacity kg	Hamur Kapasitesi Dough Capacity kg	Kazan Hacmi Bowl Volume lt	Spiral Motor Gücü Spiral Motor Arm kw	Kazan Motor Bowl Motor kw	Ağırlık Weight kg	A Genişlik Width mm	B Uzunluk Length mm	C Yükseklik Height mm
HPM 12	12	20	33	0.6 / 0.9	-	213	508	783	1042
HPM 25	25	40	63	1 / 1.7	Optional	271	593	961	1179
HPM 40	40	65	100	2.5 / 3.5	0.75	420	661	1077	1267
HPM 60	60	100	170	3.5 / 5.5	0.75	540	665	1150	1285
HPM 80	80	130	230	3.5 / 6	0.75	586	668	1303	1385
HPM 100	100	160	260	6 / 9	0.75	625	673	1350	1398



### RENK SEÇENEKLERİ COLOR OPTIONS





## HBS MODEL TEKNİK ÖZELLİKLER HBS MODEL TECHNICAL SPECIFICATIONS

Model Model	Açıklama Description	Ekmek Hacimi Bread Volume 1 saat / 1 hour	Motor Gücü Motor Power kw / V	Ağırlık Weight kg	A Genişlik Width mm	B Uzunluk Length mm	C Yükseklik Height mm
HBS 01	Trabzon yatay bıçaklı manuel Trabzon horizontal blade manual	500	0.37 / 220	150	780	895	1200
HBS 03	Trabzon yatay bıçaklı otomatik Trabzon horizontal blade automatic	250	0.37 / 220	156	640	900	1200
HBS 04	Konveyör bantlı ekmek dilimleme Bread slicer with conveyor belt	1500	0.85 / 380	326	1325	2425	1550
HBS 05	Set üstü otomatik Table top automatic	250	0.37 / 220	108	610	760	880
HBS 06	Set üstü manuel Table top manual	250	0.37 / 220	105	670	760	800



RENK SEÇENEKLERİ  
COLOR OPTIONS



2024

# HAMEND®

High Ability Machines



Made in Türkiye

Hamur karıştırma, ekmek dilimleme  
ve fırın makineleri üreticisi...

Dough mixing, bread slicing  
and bakery machinery manufacturer...

[www.hamend.com.tr](http://www.hamend.com.tr)  
Bursa/TÜRKİYE

/hamendofficial

